

COLLECTIF SUZETTE ET NORA

dossier actualisé le 17/03/2025

LA
PETITE
PROD 31

NADÈGE
ROSSATO

FANNY
HONORÉ

CRÉPAGE DE CHIGNONS

PIÈCE POUR UNE CRÊPERIE FOODTRUCK
ET DEUX FEMMES EN CRISE

CRÉATION 2022



PIÈCE EXISTENTIALO-CULINAIRE POUR UN FOOD-TRUCK ET DEUX FEMMES EN CRISE

Avec **Fanny Honoré et Nadège Rossato** ▪ Création 2022

Théâtre de rue ▪ Comédie dramatique ▪ Intérieur & extérieur ▪ Tout public à partir de 12 ans ▪ Durée 1h10

Spectacle autonome ▪ 3 à 4 personnes en tournée au départ de Toulouse (31)



« Les gens dînent, ils ne font que dîner, et pendant ces dîners s'édifie leur bonheur ou s'écroule leur vie. »
A. Tchekhov

« Le lieu de l'utopie même c'est la maison créée par la femme, cette tentative à laquelle elle ne résiste pas, à savoir d'intéresser les siens non pas au bonheur mais à sa recherche... »
M. Duras

« Chaque jour, le déjeuner, le dîner; chaque jour la vaisselle. Ces heures indéfiniment recommencées et qui ne mènent nulle-part : vivrais-je ainsi ? »
S. De Beauvoir

L'HISTOIRE

« Parfois j'aimerais être une crêpe, une crêpe chaude, qui sent bon le beurre, et qui a une place dans la société »

Une table, un portant avec des vêtements, une petite scène de fortune, du désordre, un panneau : « À la bonne Crêpe », une caravane, porte et fenêtres closes.

La porte s'ouvre sur Suzette, elle est dans un matin difficile, une vague gueule de bois où les gestes et les pensées ne trouvent plus leur forme. Puis Nora apparaît, brillante de mille paillettes, elle ressemble un peu à Céline Dion. Elle se maquille, se re-maquille, essaye des vêtements puis les jette, ajoute au désordre ambiant. Au premier coup d'oeil, on sait qu'elles sont amoureuses et ensemble depuis longtemps.

On ne sait pas bien si ce sont les client-es qui sont en avance ou elles qui sont en retard mais rien n'est prêt. Progressivement, elles vont essayer de rentrer dans leur rôle, celui qu'elles doivent jouer chaque jour : des crêpières.

Nora ne pense qu'à son concert, celui qu'elle veut donner ce soir aux gens pendant qu'ils mangent. Elle abandonne Suzette à tout ce qu'il reste à faire, la pâte, le ménage, la banque, les poubelles. L' une sombre alors que l'autre tente de briller. Quelque chose se brise.

Envers et contre tout (y compris elles-mêmes) elles vont tenter au fil de cette étrange journée de reconquérir ce qui leur manque : l'intensité du vivant.



LA PRESSE EN PARLE

Du théâtre de rue, magistralement interprété, passage difficile et mouvementé, de la vie du couple, formé par Suzette et Nora. Deux femmes à la tête de leur petite entreprise. Le public fut vite conquis, devant le jeu de scène des deux actrices, passant de la joie, aux pleurs, entremêlés d'interprétations de chansons du répertoire, entre autres, de Céline Dion.

Une spectatrice : « *Crêpage de Chignons* me donne envie d'aller plus souvent au théâtre... elles osent, elles provoquent. »

PETITE RÉPUBLIQUE - JUIN 2023

Avec *Crêpage de Chignons* on découvre le quotidien de Nora et Suzette fait d'amour, de crises et de crêpes !

CAUSETTE DE BOUDOIR - AOUT 2022

Une comédie dramatique, formidablement interprétée par Fanny Honoré et Nadège Rossato. Le public assistant à ce très bon moment de spectacle ne s'y est pas trompé et l'a témoigné par des applaudissements nourris.

L'INDÉPENDANT - OCTOBRE 2024

Un show décoiffant ! Suzette et Nora font vibrer petits et grands autour de leur scène atypique, une caravane.

LE TÉLÉGRAMME - JUILLET 2023

La minute rencontre Fanny Honoré

<https://fb.watch/hXFWH8U00E/>

LA MINUTE - AOUT 2022

Crêpage de Chignons, un rendez-vous rare à noter de toute urgence dans vos agendas !!!

INTRAMUROS N°477 - SEPTEMBRE 2023

Les mains dans la farine, la tête dans les étoiles, ces deux femmes au bord de la crise de nerfs se crêpent le chignon avec beaucoup de justesse. C'est drôle, profond et sacrément bien joué. A déguster sans modération !

RAMDAM - JUILLET 2022

Le public s'est laissé emporter par la fraîcheur de leur jeu et leur immense talent.

LA DÉPÊCHE - OCTOBRE 2024

THÉÂTRE HORS LES MURS, EXIGEANT, POPULAIRE ET DURABLE



Hors-Les-Murs

Crêpage de Chignons a été créé pour jouer dans des communes ne disposant pas de lieu de diffusion, nous sommes autonomes en technique (besoin seulement d'un accès à l'électricité monophasé 16A), et tournons en petite équipe (3 à 4 personnes).

Exigeant

Crêpage de Chignons est un spectacle tout public à partir de 12 ans qui met en scène un couple de crêpières et leur caravane foodtruck. Le spectacle développe deux portraits de femmes en révolte contre leur quotidien et, sous couvert d'humour, pose des questions profondes sur les rêves, l'amour, la diversité, le rapport au travail et le vivre ensemble.

Populaire

Les spectateurs et les spectatrices (y compris celles et ceux qui ne vont jamais au théâtre) se laissent surprendre, amuser, puis toucher parfois jusqu'aux larmes par ces deux femmes et leurs tentatives de résistance(s).

Durable

Nous jouons dans toute la France en inventant des modes de tournée raisonnés pensés dans une démarche éco-responsable qui évite de multiplier les dates isolées et espacées géographiquement.

UNE SCÉNOGRAPHIE CONÇUE POUR L'ESPACE PUBLIC

Un espace qui inclut le public dans la fiction

Suzette et Nora installent leur caravane foodtruck au coeur de l'espace public. Les spectateurs et les spectatrices sont les client.es imaginaires de cette crêperie éphémère.

Un espace du quotidien propice au théâtre

L'espace de jeu devant la caravane est à la fois un prolongement de l'intimité des deux femmes et un espace de représentation où elles se mettent en scène devant les client.es.

Un espace qui se transforme

La scénographie évolue au fil du spectacle. La caravane, élément mobile, est ouverte, fermée, retournée et déplacée. Son contenu se déverse sur la chaussée au même rythme que les émotions des deux personnages.



MÉDIATION CULTURELLE

Fanny Honoré et Nadège Rossato ont conçu deux ateliers en lien avec le spectacle. Ces ateliers sont pensés pour être adaptables à tous les publics.

Théâtre et oralité - 2h

A partir des thèmes du spectacle *Crêpage de Chignons*, les deux comédiennes du spectacle proposent un atelier de mise en jeu autour de l'initiation au théâtre, de la prise de parole en public, et de l'improvisation. Les thèmes du spectacle seront abordés dans les différents exercices afin de tisser une continuité entre l'atelier et le spectacle.

Écriture et oralité - 3h

Il sera question dans cet atelier d'amener les participant·es à parler d'elles·eux, de leurs rêves, de leurs révoltes. Les comédiennes leur proposeront différents exercices d'échauffement, d'écriture et de mise en voix. Chaque texte écrit sera dit à voix haute aux autres participant·es de l'atelier et sera mis en espace selon les choix du/de la lecteur·ice.





MISE EN SCÈNE ET ÉCRITURE

Écrire pour le hors les murs

Fanny Honoré défend une écriture de plateau construite à partir de textes originaux et de protocoles d'improvisation formulés en regard d'un dispositif scénique pensé pour la rue. Elle pense l'espace scénique comme le lieu qui suscite la fiction.

Une invitation à réfléchir par le sensible

Pour *Crêpage de Chignons*, son écriture est nourrie de sa lecture de Marguerite Duras (*La vie Matérielle*), des réflexions sur les femmes et la cuisine qui émaillent l'ensemble de l'oeuvre de Simone de Beauvoir, et des deux voies que propose Nietzsche pour résister au réel : la lutte et la créativité. Fanny cherche dans l'écriture une qualité de parole spontanée qui donne corps aux questions profondes que soulèvent le spectacle sur la condition humaine. Elle propose aux spectateur·trices, en s'identifiant aux protagonistes, de s'identifier à ces questions. La parole devient aussi acte et donne naissance à différentes entrées en performance.

Partir de l'illusion du réel pour aller vers la percée du théâtre

Le déroulé de la pièce s'appuie sur les actions propres à un service en restauration : préparation de la pâte, accueil des client·es, prise des commandes, service des crêpes. Fanny inclut dans ce déroulé plusieurs niveaux de conflits : le conflit intérieur propre à chaque rôle, le conflit entre les deux rôles, le conflit entre les protagonistes et les actions à accomplir, et le conflit avec le public qui attend un repas qu'elles sont incapables de produire. Ces conflits viennent briser la distance entre les spectateur·trices et les crêpières qui sortent de leur « rôle » pour prendre la parole : elles vont se raconter, dévoiler leurs pensées, leurs rêves et leurs frustrations. Ainsi, la mise en scène déploie une esthétique originale qui part du réalisme pour aller vers une série de ruptures stylistiques. La scénographie se transforme pour raconter à la fois l'accumulation, le trop plein et la destruction. Les deux protagonistes, en se mettant elles-mêmes en scène, créent des espaces de pur théâtre à l'intérieur de la fiction.

DISTRIBUTION, PARTENAIRES ET SOUTIENS

De et avec

Fanny Honoré
et Nadège Rossato

Dramaturgie, mise en scène

Fanny Honoré

Scénographie, construction, costumes

Nadège Rossato

Regard extérieur

Louise Tardif

Diffusion

Dominique Strée

Production, administration

La Petite Prod 31

Le collectif remercie

Frédéric Morel, photos/vidéos

Yann Honoré, création playback

Jackez L'Harridon, formation crêpes

Werner Büchler,

accompagnement artistique

Coproductions et soutiens

Espace Bonnefoy – Centre culturel à Toulouse (31)

L'Arène – Coin de culture en campagne à Coutures (82)

Association Arlésie à Daumazan-sur-Arize (09)

Le Tracteur – Espace de champs culturels à Cintegabelle (31)

Ville de Toulouse

Occitanie en scène (Aide à la mobilité)

Département de la Haute-Garonne

Crédit Mutuel



FANNY HONORÉ

MISE EN SCÈNE, ÉCRITURE ET JEU



Fanny joue, met en scène et écrit. Elle se forme à l'École Nationale d'Art Dramatique de Brest, et au cycle de formation professionnelle de la Cie Maritime-Usine à rêves à Montpellier. En parallèle elle réalise un parcours universitaire : licence en arts du spectacle, master mise en scène (Montpellier 3), master dramaturgie (Paris 3), École doctorale de l'Institut de Recherche en Études Théâtrales (Paris 3). De 2013 à 2018, elle est metteuse en scène pour la compagnie la Logeuse (29) et y réalise *La Locandiera* d'après Goldoni (créée en salle en 2013, puis recréée pour la rue en 2014), *La Femme à la Hache* (solo / théâtre et vidéo en 2014), *L'Histoire Extraordinaire de Stella et Matteo* (théâtre jeune public en 2016 / Prix du jury au festival Marionnet'IC / sélection Coup de pouce du Grand Bornand), *Le plus beau jour de la vie* (théâtre de rue en 2018). Elle joue pour : Philippe Marteau, Théâtre des Lucioles (35), La Cie des Objets Trouvés, Werner Büchler (34), Le Théâtre du Petit Pont (75), Le Théâtre Chaos (75), La Tide Company (31) dans *La Finta Nonna* (2021), La cie le Zéléé (34) dans *Héroïnes* (2022), et l'Agit Théâtre (31) dans *Manuel à l'usage des non-adultes* (2024).

NADÈGE ROSSATO

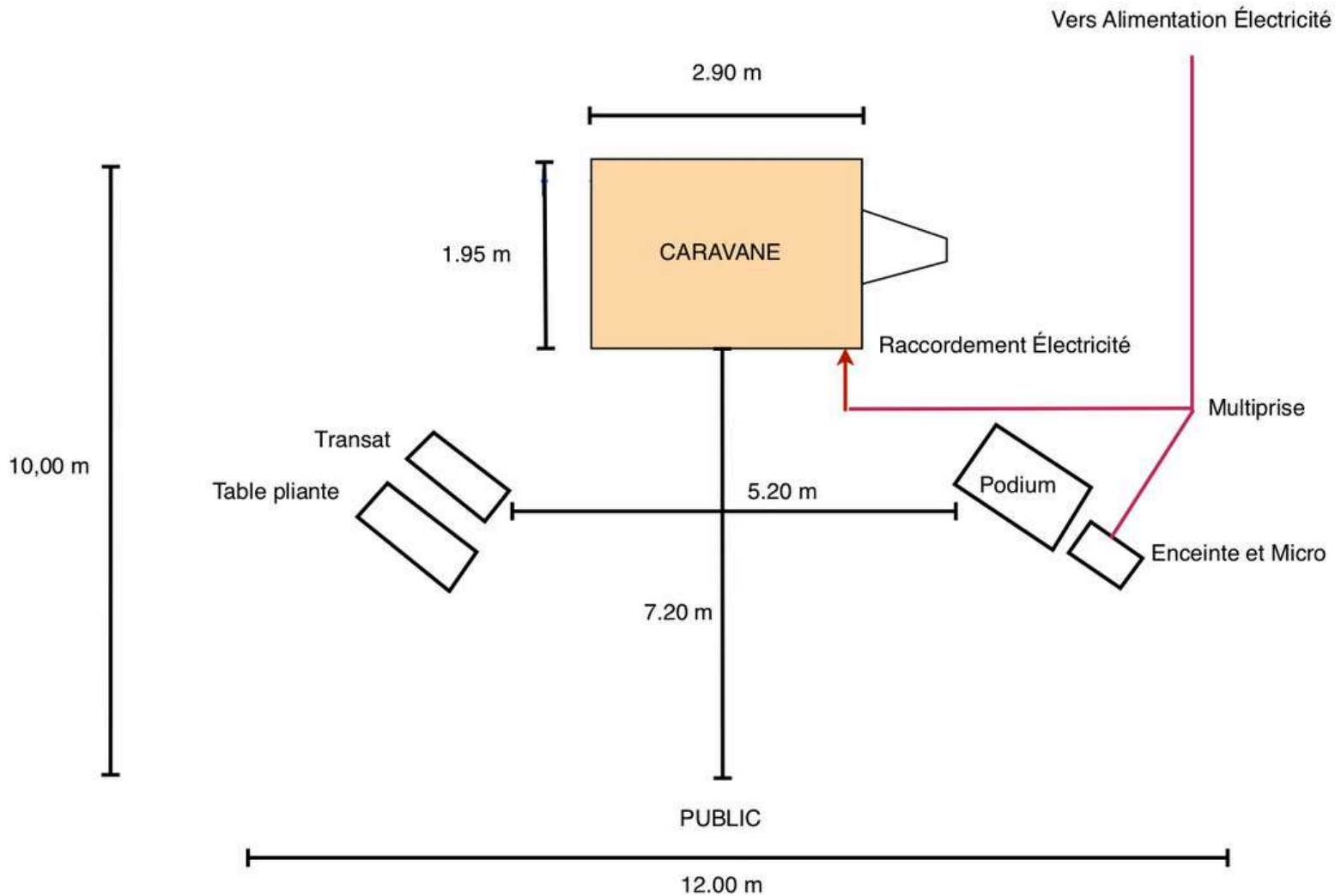
SCÉNOGRAPHIE, COSTUMES, CHANT ET JEU



Nadège se forme au conservatoire de théâtre et au conservatoire de chant lyrique de Toulouse de 2012 à 2015. Elle envisage le spectacle vivant de façon plurielle et croise les arts dans ses différents projets : théâtre, chant, performance, écriture, scénographie, arts plastiques. Avec le collectif féminin/niste PFFF elle s'éloigne du rapport traditionnel entre la scène et la salle pour déployer une matière artistique protéiforme (plastique et vivante) dans des lieux accueillant des publics divers. Le Collectif PFFF est intervenu à Mix'Art Myrys (2018), au Pavillon Mazar (2019), au Musée FRAC Occitanie Les Abattoirs (2019-20), à La Cave Poésie (2020), à la Grainerie (2023), au Magdalena Project Montpellier (2023), au centre culturel Alban Minville (2024), au CIAM-La Fabrique (2025) et au Théâtre du Grand Rond (2025). Elle fait partie de la création *Anatomies des Cas* de la Tide Company (2025) : elle a créé la scénographie et y est comédienne. Elle faisait également partie d'un précédent spectacle de la compagnie de 2016 à 2018 : *Fuite*. Nadège donne également des ateliers de théâtre adaptés à différents publics en écoles primaires, en collèges/lycées ou en centre de postcure psychiatrique.

EXTRAIT DES CONDITIONS TECHNIQUES CF FICHE TECHNIQUE

SCHÉMA IMPLANTATION SCÉNIQUE / Sur terrain plat et non accidenté



Jauge idéale : 300 personnes

Espace de jeu : 12m ouverture
x 10m profondeur

(min : 8m x 9m)

Terrain plat et non accidenté
sans pente

Lieu calme avec des conditions
favorables à l'écoute

Électricité 230V 16A monophasé

La pièce joue sans éclairage

Horaire idéal : 19h ou 20h

Si représentation de nuit, prévoir
éclairage plein feux + technicien-ne

Durée spectacle : 1h10

Montage : 2h30

Démontage : 1h30

Prévoir accès voiture + caravane (2m
de large / 2,4m de haut)

jusqu'à l'espace de jeu

Espace de jeu fermé au passage des
voitures et des piéton·nes

3h avant la représentation et

2h après la représentation

Accueil : 3/4 personnes
au départ de Toulouse (31)

Prévoir catering

Prévoir stockage sécurisé
de la caravane

Contact logistique de tournée Nadège Rossato petiteprod31@gmail.com 06 33 06 31 42

PRÉSENTATION DU COLLECTIF SUZETTE ET NORA

Le Collectif de théâtre de rue Suzette et Nora a été créé à Toulouse en 2021 sous l'impulsion des artistes Fanny Honoré et Nadège Rossato. Il se structure sous la forme d'une association : La Petite Prod 31.

Le Collectif défend une écriture de plateau originale pensée pour le hors-les-murs et portée par des femmes actrices-créatrices.

La question centrale qui anime ses recherches dramaturgiques et esthétiques est comment retrouver une pulsion d'intensité, de désir et de rêve dans un contexte de crise ? Autrement dit : comment pouvons-nous échapper collectivement (et avec humour) à notre condition ?

Fanny et Nadège créent *Crêpage de Chignons* en 2022. Elles sont rejointes par Louise Tardif et Laurène Brun pour la création de *Rolls-Royce* en 2026.

IELLES NOUS ONT PROGRAMMÉES

Festival International de Proximité (81), l'Alpha B (31), Comité d'animation de Mosset (66), Festival d'Aurillac off collectifs La Cour de Contrôle 2024 et La Cour qui Claque 2022 et 2023 (15), Festival 31 Notes d'Été (31), Ax Animation (09), ATP de l'Aude (11), l'Oreille du Hibou (11), Je Dis en Scène ! (31), Festival Désarticulé Rue des Arts (35), Run Ar Puns (29), Les Arts en Fête (81), Agit au Vert (31), Espace Roguet (31), Tout Un Monde rue (31), Le Tracteur (31), L'Arène Théâtre (82), Festival l'Été de Vaour (81), Le Café Plum' (81), Association Arlésie (09), Festival Trois P'tits Points (09), Festival Label Rue (30)...

CONTACT

Site internet

collectifsuzetteetnora.fr

Teaser

<https://vimeo.com/708165039>

Diffusion

Dominique Strée

06 16 90 81 36

contact@collectifsuzetteetnora.fr

Diffusion et

logistique de tournée

Nadège Rossato

06 33 06 31 42

petiteprod31@gmail.com



© Michaël Norville

La Petite Prod 31

Association loi 1901

Présidente Marianne Bousquet

Siège 10 rue d'Arles, 31500 Toulouse

Siret 894 821 115 00025 / Ape 9001Z

Licences PLATESV-D-2021-001307 / PLATESV-D-2021-001305